



## UNE TECHNOLOGIE INTELLIGENTE

La technologie de l'infrarouge à ondes courtes traverse facilement l'air. On a donc une chaleur immédiate ciblée, sans perte de chaleur et sans éblouissement.

Elle se rapproche fortement du principe naturel de chaleur du soleil, c'est pourquoi la chaleur ressentie est très agréable.

Conçu pour chauffer facilement des zones extérieures. Équipé d'un tube en or infrarouge spécialement développé et fabriqué pour ce produit. Sa durée de vie est très longue, elle peut atteindre 5000 heures. Complètement imperméable IP67.



Chauffage coloris RAL 9005



Chauffage coloris RAL 9016

## INFORMATIONS TECHNIQUES

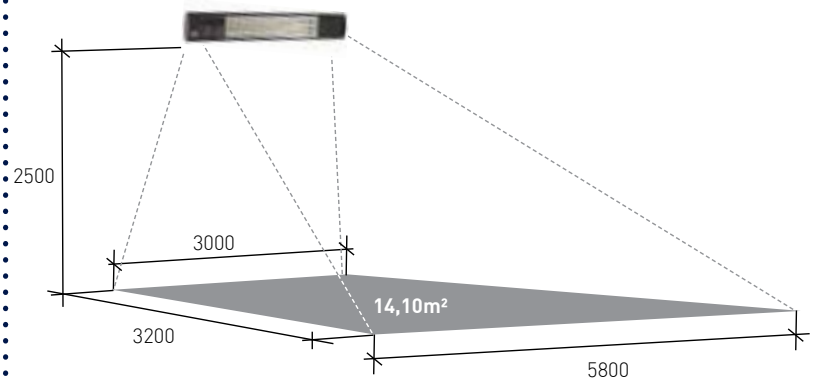
▶ <b>Puissance du chauffage :</b>	2000W
▶ <b>Onde :</b>	infrarouge
▶ <b>Largeur :</b>	600 mm
▶ <b>Hauteur :</b>	100 mm
▶ <b>Profondeur :</b>	125 mm
▶ <b>Poids :</b>	2,3 kg
▶ <b>Coloris :</b>	Noir (RAL 9005) Blanc (RAL 9016)
▶ <b>Tension réseau :</b>	~230V / 50Hz
▶ <b>Degré de protection :</b>	IP 67
▶ <b>Courant :</b>	8,7 A
▶ <b>Courant de démarrage :</b>	85,0 A
▶ <b>Fusible :</b>	16 A, C (lent)
▶ <b>Longueur du câble :</b>	3 m à 3 fils 1,5mm <sup>2</sup>
▶ <b>Côté de connexion :</b>	gauche
▶ <b>Plage de température :</b>	-30° 0 +50°C
▶ <b>Durée de fonctionnement :</b>	~ 500h
▶ <b>Certification :</b>	CE
▶ <b>Garantie*:</b>	2 ans 1 an (tube infrarouge)
▶ <b>Montage sur pergola :</b>	Fixé sur le profil gouttière de la pergola.
▶ <b>Tube infrarouge</b>	<b>332€ public H.T</b>

TECHNOLOGIE  
**SANS**  
ÉBLOUISSEMENT  
Ampoule Low Glare

Protection  
**IP 67**  
Étanchéité complète

2000 KW  
**0,48€/h**  
Économie d'énergie

## Variation de CHALEUR



Surface de chauffe avec un angle de pose de 45°

Possibilité de commander le chauffage intégré à la pergola ou de commander la rampe de chauffage seul sans montage. (voir p.60).